



Termiczny druk atramentowy

Wolke m600[®] advanced

Drukarka Wolke m600 advanced zapewnia najwyższą jakość druku oraz czystą obsługę, pozwalającą uniknąć zabrudzeń, a także zawiera półprzewodnikowe elementy elektroniczne, dzięki którym nie jest konieczna konserwacja kontrolera.

Termiczna drukarka atramentowa Wolke m600 advanced idealnie sprawdza się w wymagających zastosowaniach przemysłowych zarówno jako urządzenie autonomiczne, jak i jako element w pełni zintegrowany z wyposażeniem linii produkcyjnej.

Drukarka Wolke m600 advanced jest przeznaczona dla klientów o zaawansowanych wymaganiach dotyczących znakowania, takich jak zdalne sterowanie drukiem, szybka serializacja i znakowanie kodami DataMatrix. Model m600 advanced jest powszechnie używany w zakładach farmaceutycznych i tytoniowych, ale sprawdza się również w wielu innych zastosowaniach pakowania w przemyśle.



Wydłużony czas sprawności

- Brak części zużywających się lub zamiennych poza wymiennym wkładem atramentowym
- Prosta wymiana wkładu zajmuje niecałą minutę i nie wymaga specjalistycznego szkolenia

Produktywność w standardzie

- Drukowanie oznakowań o wysokiej rozdzielczości 600x600 dpi i wysokości druku do 50,8 mm (2 cale)
- Szeroka gama kodów kreskowych, w tym kody DataMatrix i piętrowe
- Maksymalna prędkość linii do 75 m/min (250 stóp/min) przy druku w rozdzielczości 600x240 dpi

Kontrola jakości nadruków

- Proste wybieranie oznakowania oraz reguły wybierane przez klienta zapobiegają błędom człowieka; wystarczy pięć lub mniej dotknięć, aby dotrzeć do każdego typowego oznakowania
- Integracja drukarki z wykorzystaniem funkcjonalności serwera internetowego umożliwia zdalne sterowanie z poziomu wyświetlaczy HMI innych firm

Prosta obsługa

- Wyświetlacz LCD o przekątnej 8,5 cala z pełną, szczelnie zamkniętą klawiaturą, zapewniający intuicyjną obsługę
- Czysta obsługa dzięki zastosowaniu oryginalnych wkładów HP[®], praktycznie bez rozlewania i zabrudzeń
- Zaawansowany protokół komunikacji umożliwiający zdalną obsługę i szybką serializację

Wolke m600[®] advanced

Termiczny druk atramentowy

Prędkość linii/możliwa rozdzielczość

75 m/min (250 stóp/min) przy 600×240 dpi
Maksymalna rozdzielczość 600×600 dpi

Prędkość linii zależy od wybranej rozdzielczości druku

Liniowe kody kreskowe

EAN8, EAN13, UPC-A, CODE128, EAN128, 2/5i, Codabar, CODE39

Kody DataMatrix

DataMatrix (dostępnych 20 wielkości matryc), EAN-DataMatrix, kod QR

Klawiatura

Membranowa, z dotykowym potwierdzeniem naciśnięcia; 81 klawiszy numerycznych, alfabetycznych i specjalnych klawiszy funkcyjnych. Układ przypominający klawiaturę komputera, zbliżony do międzynarodowego standardu PC.

Wyświetlacz

Wyświetlacz LCD o rozdzielczości 640×240 pikseli, z podświetleniem, o przekątnej 8,5 cala
Edycja nadruku na ekranie w trybie zbliżonym do WYSIWYG

Języki do wyboru

angielski, czeski, duński, holenderski, fiński, francuski, niemiecki, węgierski, włoski, norweski, portugalski, słoweński, hiszpański, szwedzki, turecki

Interfejs danych

TCP/IP, RS 232, USB-B

Wymiary kontrolera

Długość 350 mm (13,8 cala)
Szerokość 250 mm (9,8 cala)
Wysokość 142 mm (5,6 cala)

Wymiary nie uwzględniają głowicy drukującej, dodatkowych kabli i złączy zasilania.

Wymiary głowicy drukującej

Do wyboru są cztery głowice drukujące o różnych wymiarach, co umożliwia spełnienie wymagań dotyczących integracji z linią.

Poniższe wymiary odnoszą się do standardowej niebieskiej głowicy drukującej:

Długość 115 mm (4,5 cala)
Wysokość 110 mm (4,3 cala)
Szerokość 60 mm (2,4 cala) (przy płycie ściernej)

Wymiary nie uwzględniają wkładu ani połączeń kablowych.

Wymiary czerwonej, zielonej i złotej głowicy drukującej różnią się długością i wysokością od niebieskiej głowicy drukującej.

Stopień ochrony

IP65 (kontroler)

Zakres temperatury/wilgotności

od 5°C do 45°C

Wilgotność bez skraplania

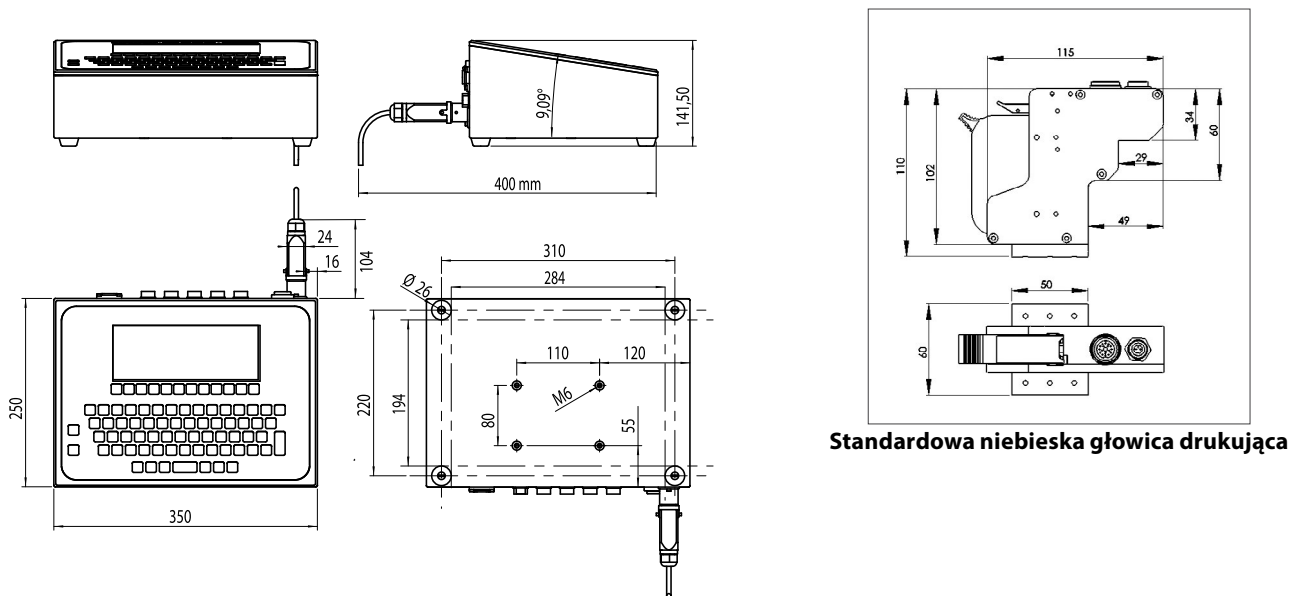
Wymagania dotyczące instalacji elektrycznej

Zasilanie znamionowe 115 lub 230/240 V AC przy 50/60 Hz

Masa w przybliżeniu (kontroler)

7,7 kg (17,0 funta)

Wymiary



Zadzwoń pod numer **887 444 600**,
odwiedź stronę **www.videojet.pl**
lub napisz na adres **handel.em@videojet.com**

Videojet Technologies Sp. z o.o.
Ul. Kolejowa 5/7
01-217 Warszawa, Polska

© 2016 Videojet Technologies Inc. Wszelkie prawa zastrzeżone.

Polityka firmy Videojet Technologies Sp. z o.o. przewiduje ciągłe doskonalenie oferowanych produktów. Zastrzegamy sobie prawo do wprowadzania zmian w konstrukcji lub w parametrach bez uprzedniego powiadomienia. HP jest zastrzeżonym znakiem towarowym firmy Hewlett-Packard Development Company, L.P.

Nr katalogowy SL000487
ss-m600-advanced-pl-0216

wolke
by **VIDEOJET**